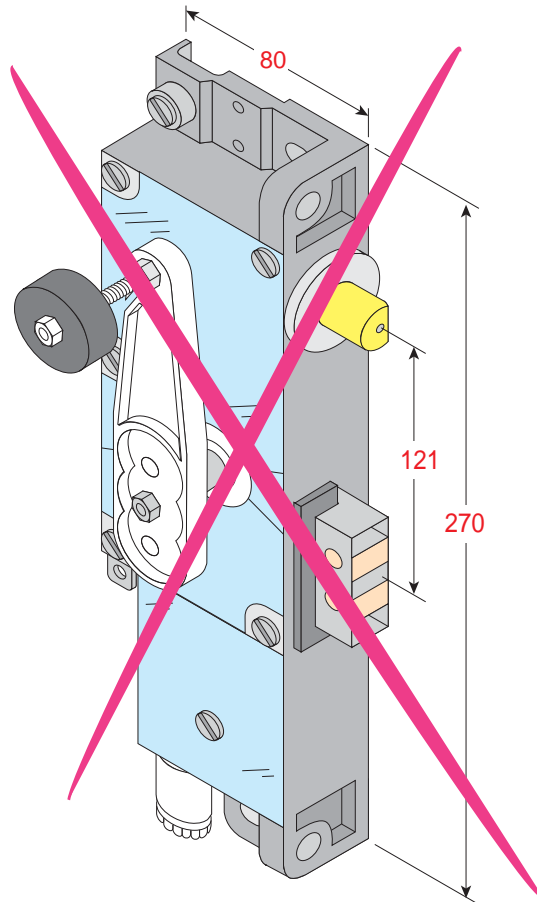


für Peignen B60

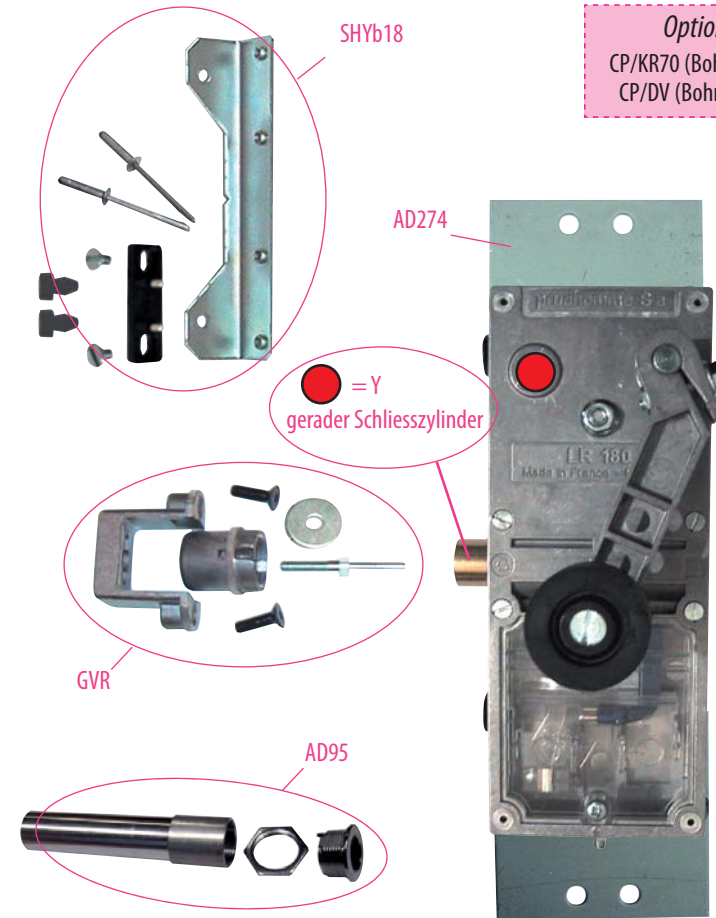
Produkt zu ersetzen :

Typ DLF1 (Kronenberg) Typ Peignen B60  
mit integriertem Abzugkontakt.



Ersatzprodukt :

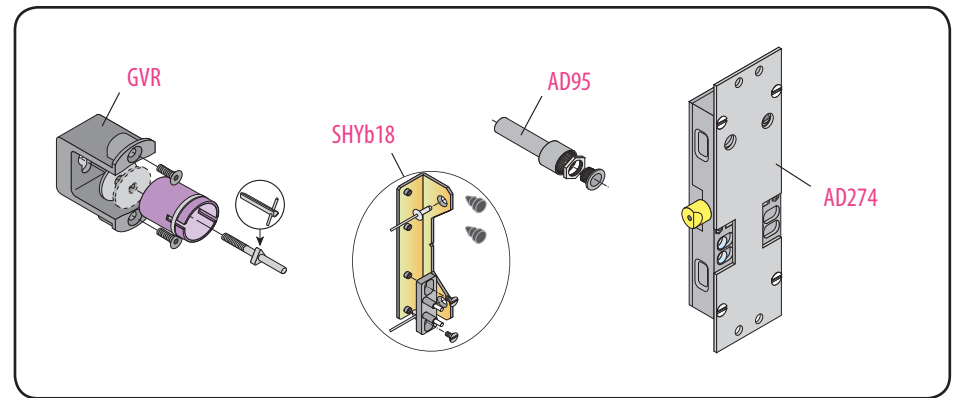
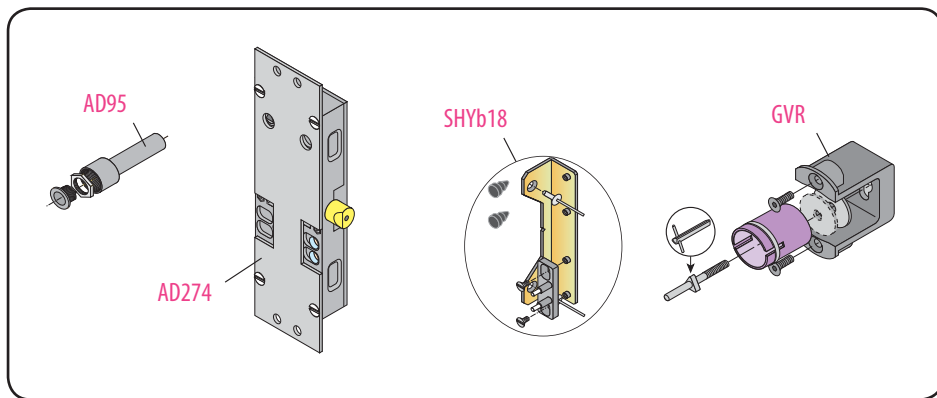
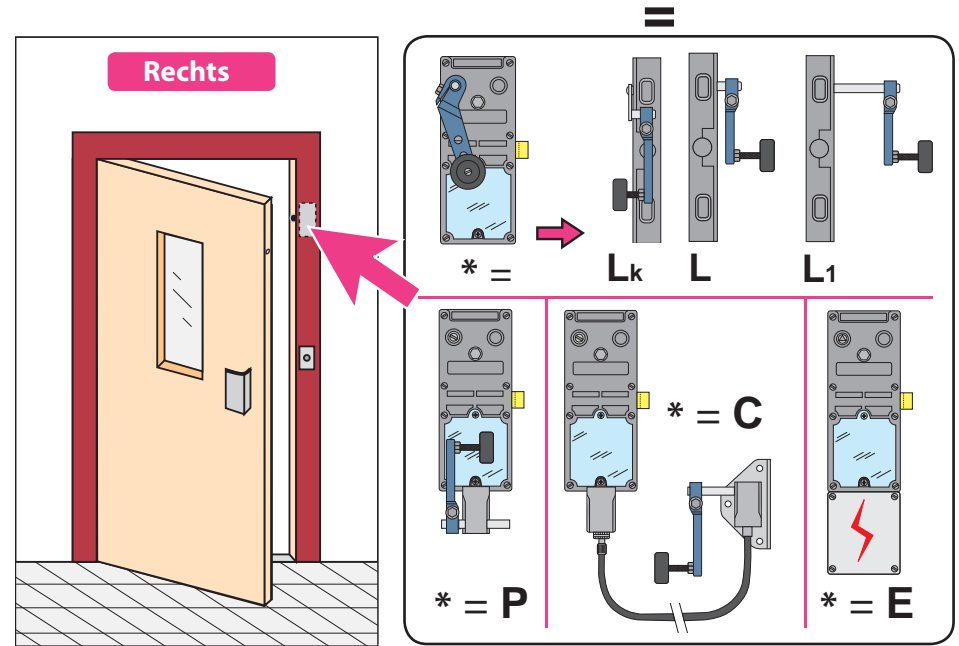
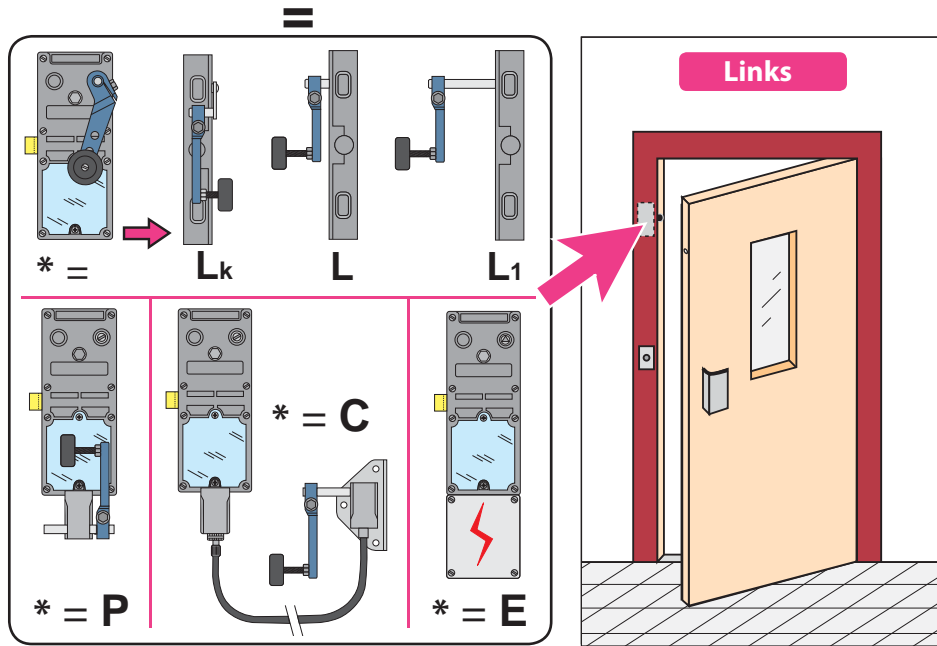
LR 180 \*\* KR60 prudhomme S.a  
mit integriertem Abzugkontakt



Option :  
CP/KR70 (Bohrkaliber)  
CP/DV (Bohrkaliber)

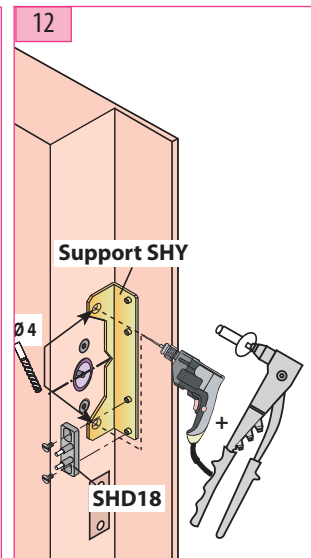
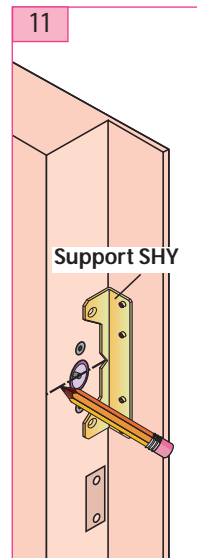
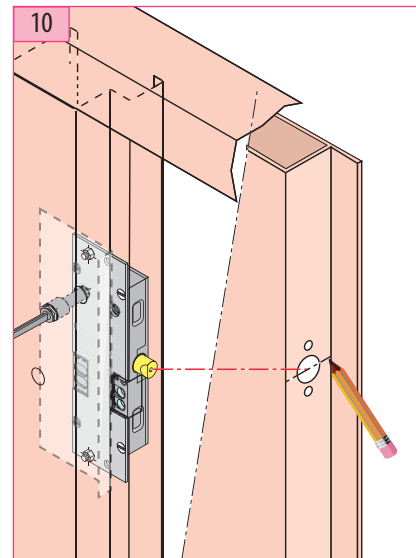
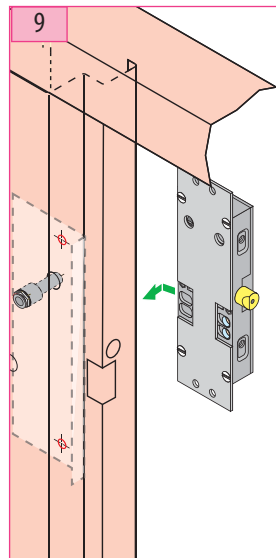
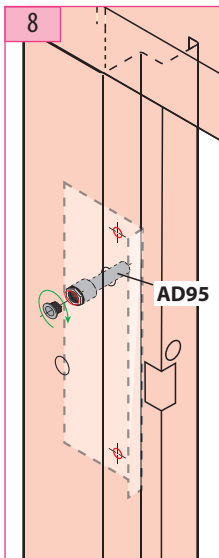
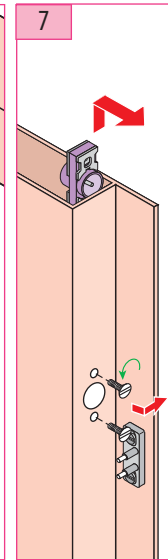
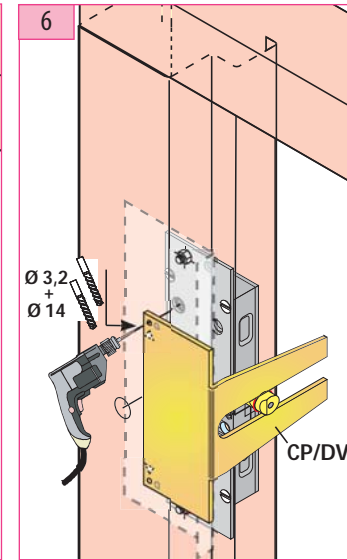
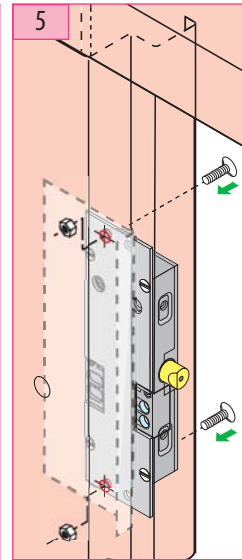
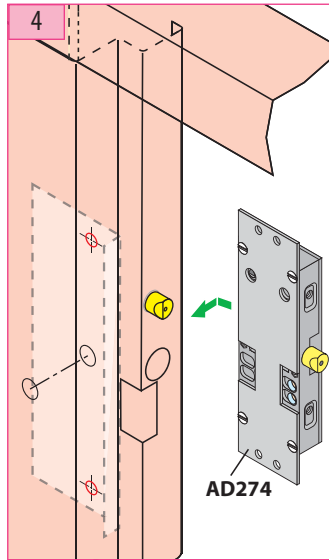
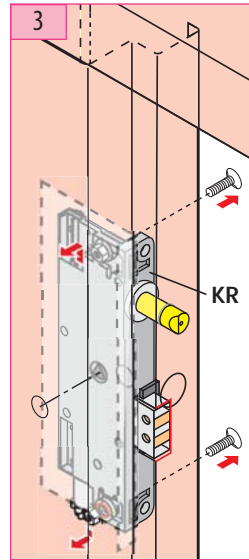
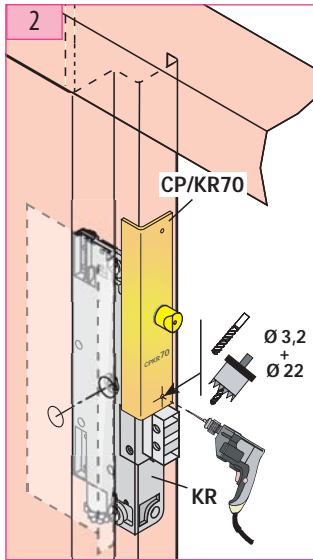
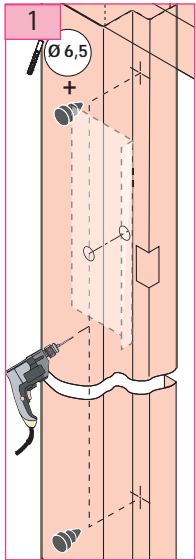
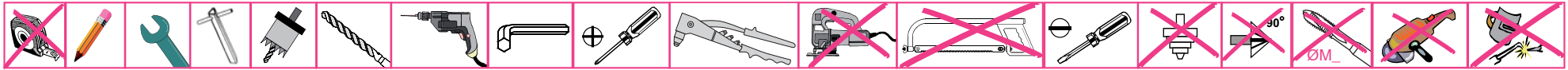
ref. : LR180 \*G KR60

ref. : LR180 \*D KR60



## für Peignen B60

### Montage-Phasen :



### Entriegelungszyylinder-Regelung

